

Nemo

SCT
WSCT

Sol og Vind

CE 0682



INSTRUKSJON

NEMO SOL OG VINDFØLER.

GENERELLE ADVARSLER

Sikkerhetsadvarsler.

Før installering, sett deg nøye inn i denne instruksjonen. Skulle du være i tvil, kontakt leverandøren for oppklaring.

- all installasjon, tilkobling og programmering må utføres av en kvalifisert person.
- selve følerens beskyttelseskapsling må ikke åpnes.
- det må ikke gjøres endringer på produktet ved tilslutning av fremmed utstyr.
- føleren må ikke plasseres ved sterk varme eller åpen ild.

Andre advarsler

- føleren er utstyrt med en fotoaktiv celle som aktiveres og lades av sollys, så vær sikker på at det er fri for snø, is eller andre elementer. Solpanelet kan vaskes med en myk klut, unngå sterke rensedmidler som inneholder alkohol, bensin el.l.
- emballasjen må kastes på et egnet sted.

1. PRODUKTETS BESKRIVELSE OG BRUK

NEMO serien av klimasensorer har innbygget radiosender med TTS koding utstyrt med solcellepanel som gjør at du ikke behøver annen strøm for ladning.

NEMO er designet for å automatisere markiser og annen solskjerming med Nice motorer. Annen bruk anbefales ikke og gjøres på eget ansvar.

NEMO opererer etter innstilte verdier på sol og vind hvor motorens innsignal må korrespondere med vind, og utsignalet med sol.

2. MIDLERTIDIG INNSTALLASJONS TEST OG AVSTANDSBEGRENSNING.

- vær sikker på at NEMO programmeres opp mot et produkt som har TTS kode system.
- NEMO vil muligens ikke være kompatible med motorer produsert før 2005 (se dato merket på motoren).
- (fig 1) vær sikker på at motoren som skal styres befinner seg innenfor et område som signalene rekker. 100 m i fritt rom kan være mulig, men en avstand på 20-30 m er anbefalt.
- vær også oppmerksom på at det kan gi forstyrrelser dersom annet utstyr opererer innefor område med samme frekvens.
- vær sikker på at de valgte beskrivelser tilfredstiller følgende.
- (fig 2) direkte sollys treffer solumsensor og panel. NEMO må ikke plasseres i skyggen av markisen, trær balkonger etc.
- (fig 3) vindfølerens propeller må utsettes for samme vind som markisen.
- (fig 4) vindføleren må monteres vannrett, fast og stabilt, samt uten at det kan skades av andre objekter som snøras etc som kan skade utstyret.

4. PROGRAMMERING AV NEMO TIL MOTTAKER

Som alle sendere og fjernkontroller må NEMO også programmeres opp mot en mottaker (fex TT0 til 5 og lignende)

- programmer først inn en håndsender (normalt ERGO 4)...(da e r dette gammel sender og NEMO blir betegnet som ny sender)

PROSEDYRE A (første sender)

01. Koble strøm 230v til motor/ mottaker. 2 lange bip.

- OBS. ved 2 korte er det allerede noe som er innprogrammert!

02. Innen 5 sekunder, trykk inn og hold stoppknappen (P1/ firkant/ gul på nemo)

03. slipp og få 3 lange bip som bekrefter at den er mottatt.

04. For motor programmeres nå dreieretningen så markisen går inn på pil opp mot displayet.

05. Hold stopp nede til langt bip etter 5 sek.

06. Så trykkes begge pilene samtidig og 2 korte bip høres.

07. Nå trykkes pil opp om motoren er høyremontert med over rulling sett utenifra.

08. Eller trykk pil ned om motoren er venstremontert med over rulling sett utenifra.

PROSEDYRE B (legg til ny sender... fex NEMO)

NEMO vil nå være ny sender og gul knapp er P1.

01. Trykk ned P1 på ny sender i 5 sek til du får et langt bip

02. Trykk nå 3 ganger sakte på den gamle senderens P1

03. Trykk nå inn og hold P1 på den nye igjen og få 3 lange bip som bekrefter programmeringen.

Hvis minnet er fullt vil du få 6 bip som sier at flere sendere ikke er mulig.

SOLTEST

01. Skru det sorte rattet mot klokka til testposisjon.

02. Se nå at det lyser grønt (hvis ikke sett lys på føleren) i led lampen.

Kommando ned vil nå gis og markisen skal kjøre ut.

03. Legg så noe over føleren som skygger og se at lyset slukker etter en serie korte blink

VINDTEST

01. Skru det sorte rattet mot klokka til testposisjon.

02. Snurr på vindpropellen og se at det kommer røde lys og at det gis en kommando for innkjøring av markisen.

3. Stopp så propellen og se at det røde lyset slukker .

Still nå tilbake rattene i midtposisjon og markisen vil nå operere etter gitte tidsforsinkelser og verdier.

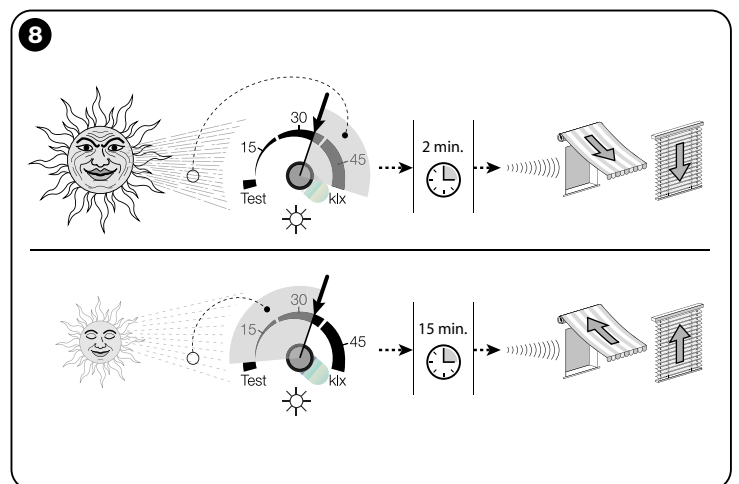
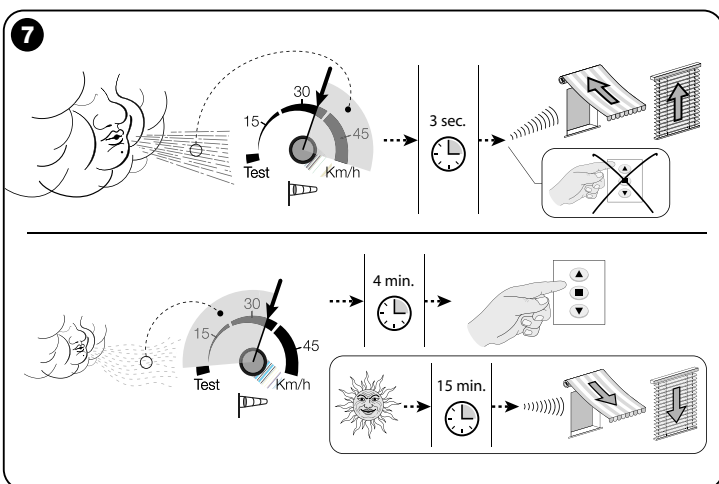
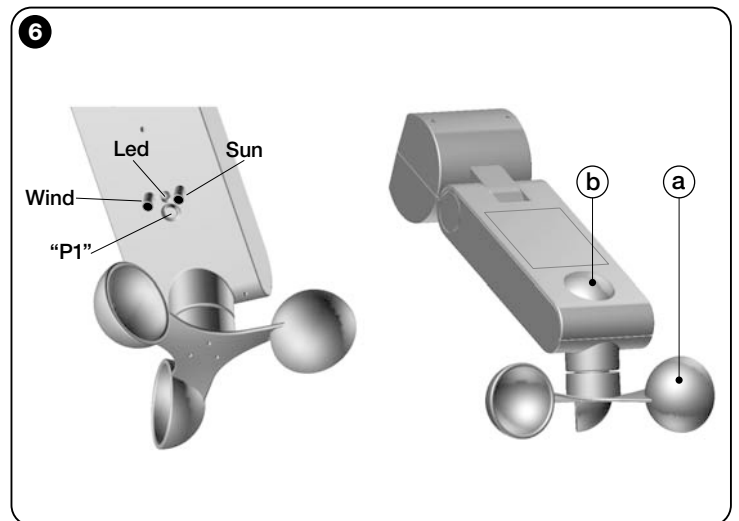
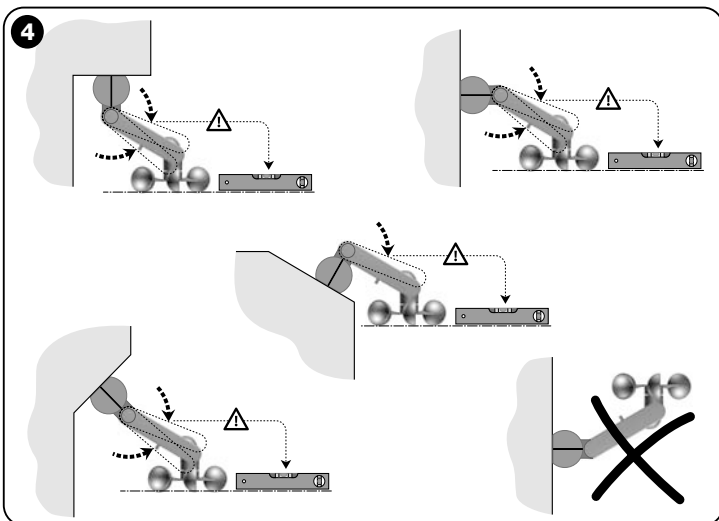
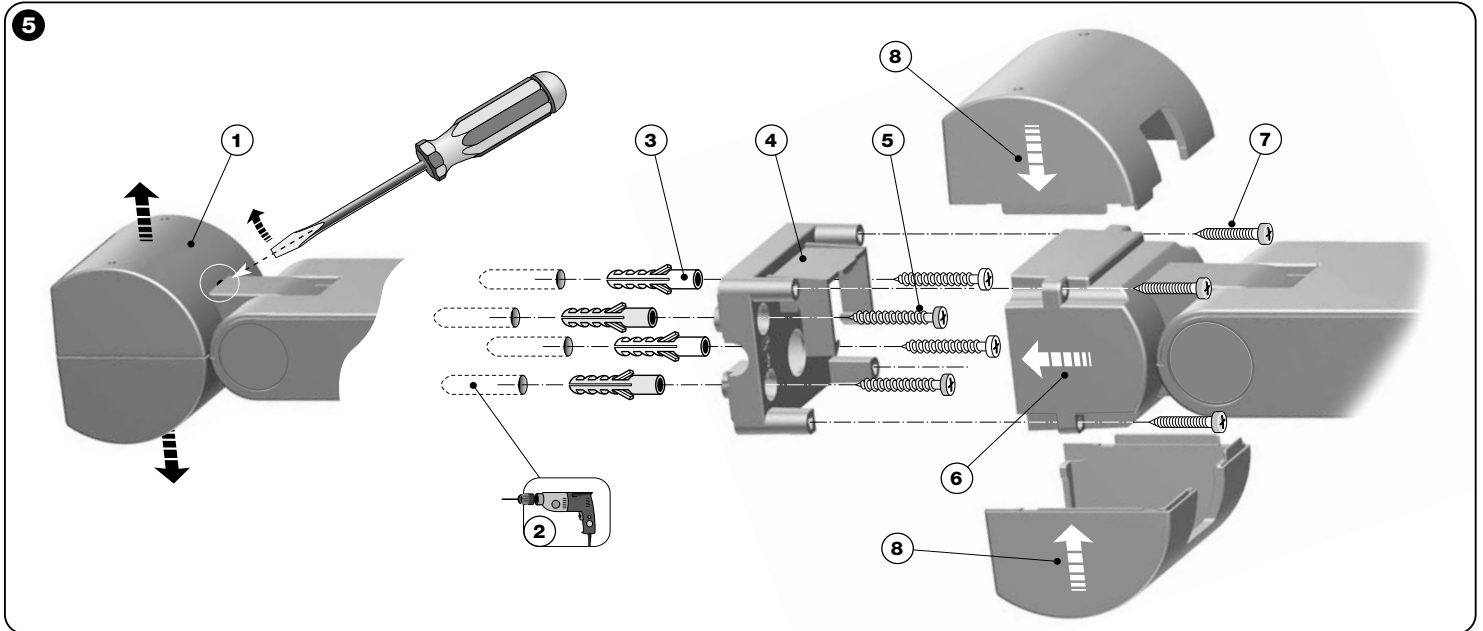
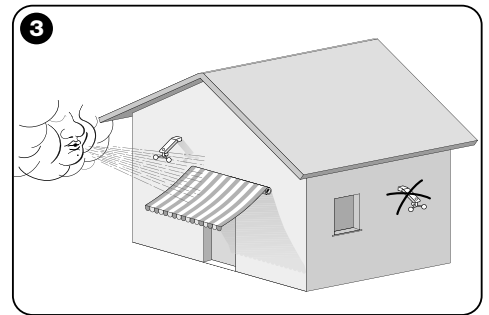
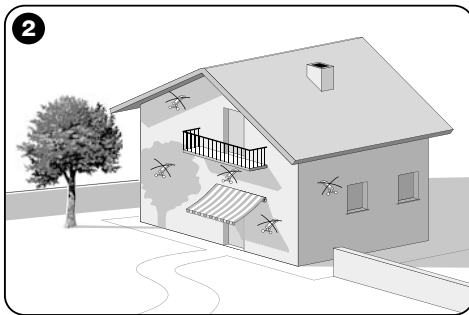
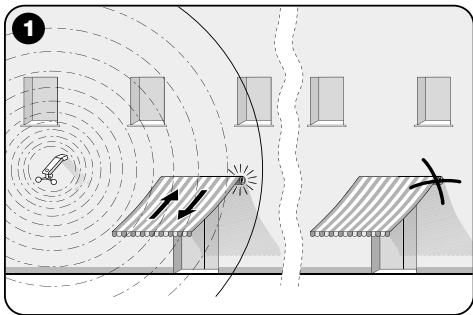
5. FORSINKELSESTIDER

Fig 8. Når solen overstiger innstilte verdi i over 2 minutter vil markisen gå ut.

- når solen har vært borte sammenhengende i over 15 min vil den kjøre inn automatisk.

Fig 7. Ved vind som overstiger innstilte verdier vil markisen kjøre inn automatisk

- den kan nå ikke kjøres ut på 4 min manuelt eller automatisk. (ved nye vindkast starter nye 4 minutters sperring.)



Nice og Motus produktene distribueres i Scandinavia av:

Ketil Moen Spesial AS
 Sorenskriverveien 6c 2005 Rælingen. Tlf +47 92863308 Fax +47 63831521
 E-mail. k-spe@online.no